

Техническое описание

# Катушки для электромагнитных клапанов



Как правило, заказы на электромагнитные клапаны и катушки Danfoss оформляются по отдельности, чтобы обеспечить максимальную гибкость и возможность выбора наиболее подходящего сочетания клапана и катушки.

Номенклатура катушек Danfoss включает как удобные в обращении системы с защёлкой, так и традиционные катушки с резьбовым соединением.

Компания Danfoss предлагает широкий ассортимент катушек для конкретных областей применения, например, для пара. Катушки выпускаются с сертификатами соответствия, такими как EN60730-1, EEx/ATEX и UL.

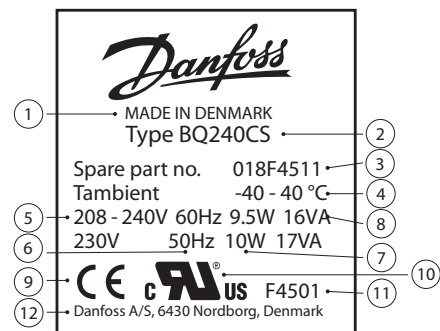
## Характеристики

- Герметизированные катушки с длительным сроком службы даже в предельно тяжёлых условиях.
- Стандартные катушки для переменного или постоянного тока.
- Стандартные катушки для напряжения от 12 до 400 В, 50, 60 или 50 / 60 Гц.
- Катушки можно устанавливать без помощи инструментов.
- Катушки можно снять только с помощью инструментов.
- Стандартные катушки выпускаются с:
  - кабельными штепсельными разъёмами;
  - промышленными разъёмами;
  - клеммной коробкой;
  - трёхжильным кабелем;
  - распределительной коробкой;
  - втулкой кабелепровода.

**Обозначение катушки**

Технические характеристики нанесены непосредственно на катушку:

- ① Страна-изготовитель
- ② Тип катушки
- ③ Номер запасной детали (кодовый номер)
- ④ Температура окружающей среды  
(-40 – 40 °C = диапазон температуры окружающей среды: от -40 °C до 40 °C)
- ⑤ Напряжение питания, В
- ⑥ Частота, Гц
- ⑦ Потребляемая мощность, Вт
- ⑧ Потребляемая мощность, ВА
- ⑨ Маркировка CE
- ⑩ Катушка, признанная лабораторией UL
- ⑪ «Внутренний код» номер катушки  
(F4501 = «внутренний» номер катушки 018F4501)
- ⑫ Контактные данные



**Высокопроизводительные катушки типа BA**


- Степень защиты:
  - Исполнение IP00 по DIN 43650 A
  - Исполнение IP20 с защитным колпачком
  - Исполнение IP65 с кабельным штепсельным разъёмом
- Гайка и заглушка входят в комплект поставки
- Соответствует следующему:
  - Директива 2011/65/EU по ограничению использования некоторых вредных веществ в электрическом и электронном оборудовании
  - Директива 2014/35/EU по низковольтному оборудованию
  - EN60730-1
  - EN60730-2-8

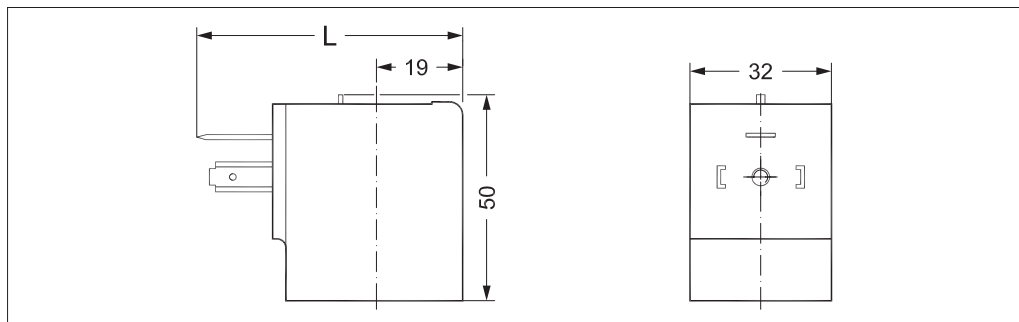
Тип	Токр., °C	Напряжение питания, В	Изменение напряжения	Частота, Гц	Потребляемая мощность		Кодовый номер
					Вт	ВА	
BA024A	-40 – 40	24	-15%, 10%	50	8,5	17	042N7508
BA048A	-40 – 40	48	-15%, 10%	50	9,5	18	042N7510
BA115A	-40 – 40	115	-15%, 10%	50	9,0	18	042N7512
BA230A	-40 – 40	220 – 230	-15%, 6%	50	12	22	042N7501
BA240A	-40 – 40	240	-15%, 10%	50	10	20	042N7502
BA400A	-40 – 40	380 – 400	-15%, 6%	50	12	22	042N7504
BA024B	-40 – 40	24	-15%, 10%	60	9,5	19	042N7520
BA115B	-40 – 40	115	-15%, 10%	60	12	23	042N7522
BA220B	-40 – 40	220	-15%, 10%	60	11	21	042N7523
BA012D	-40 – 40	12	±10%	Постоянный ток	14	–	042N7550
BA024D	-40 – 40	24	±10%	Постоянный ток	14	–	042N7551

**Технические характеристики**

Конструкция	Согласно стандарта VDE 0580
Изоляция обмоток катушки	Класс H по IEC 85
Соединение	Штыревой коннектор согласно DIN 43650, форма A
Степень защиты по IEC 529	IP00, IP20 с защитным колпачком, IP65 с кабельным штепсельным разъёмом
Режим работы	Непрерывный
Тип разъёма	Кабельный штепсельный разъём (042N0156)

**Габаритные размеры и масса**

Тип	L без кабельного штепсельного разъёма, мм	L с защитным колпачком, мм	L с кабельным штепсельным разъёмом, мм	Масса, кг
BA	54	71	79	0,16



**Высокопроизводительные катушки типа BD**


- Степень защиты:
  - Исполнение IP00 по DIN 43650 A
  - Исполнение IP20 с защитным колпачком
  - Исполнение IP65 с кабельным штепсельным разъёмом
- Гайка и заглушка входят в комплект поставки
- Соответствует следующему:
  - Директива 2011/65/EU по ограничению использования некоторых вредных веществ в электрическом и электронном оборудовании
  - Директива 2014/35/EU по низковольтному оборудованию
  - EN60730-1
  - EN60730-2-8

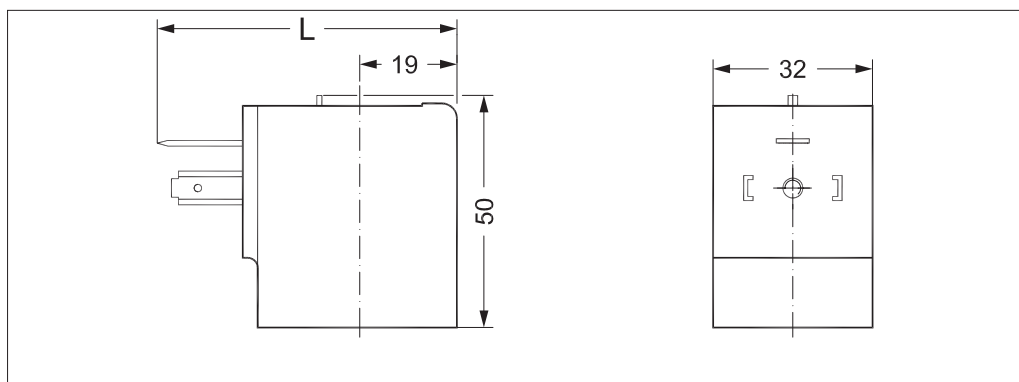
Тип	Токр., °C	Напряжение питания, В	Изменение напряжения	Частота, Гц	Потребляемая мощность		Кодовый номер
					Вт	ВА	
BD024A	-40 – 40	24	-15%, 10%	50	15	29	042N7597
BD230A	-40 – 40	230	-10%, 6%	50	14	28	042N7591

**Технические характеристики**

Конструкция	Согласно стандарта VDE 0580
Изоляция обмоток катушки	Класс H по IEC 85
Соединение	Штыревой коннектор согласно DIN 43650, форма A
Степень защиты по IEC 529	IP00, IP20 с защитным колпачком, IP65 с кабельным штепсельным разъёмом
Режим работы	Непрерывный
Тип разъёма	Кабельный штепсельный разъём (042N0156)

**Габаритные размеры и масса**

Тип	L без кабельного штепсельного разъёма, мм	L с защитным колпачком, мм	L с кабельным штепсельным разъёмом, мм	Масса, кг
BD	54	71	79	0,16



**Высокопроизводительные катушки типа BV**


- Степень защиты:
  - Исполнение IP00 по DIN 43650 A
  - Исполнение IP20 с защитным колпачком
  - Исполнение IP65 с установленным кабельным штепсельным разъёмом
- Соответствует следующему:
  - Директива 2011/65/EU по ограничению использования некоторых вредных веществ в электрическом и электронном оборудовании
  - Директива 2014/35/EU по низковольтному оборудованию
    - EN60730-1
    - EN60730-2-8

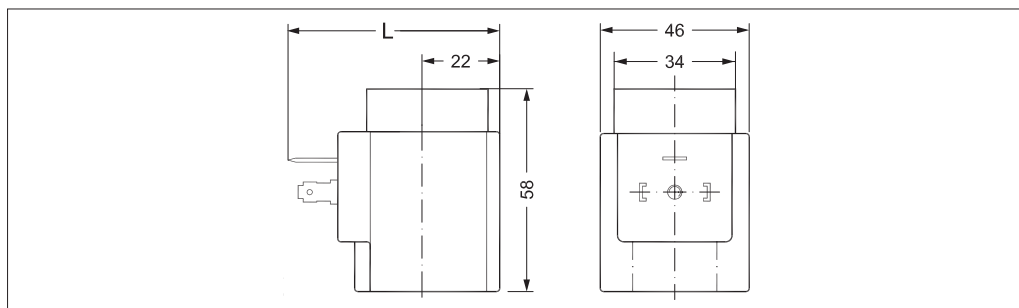
Тип	Токр., °C	Напряжение питания, В	Изменение напряжения	Частота, Гц	Потребляемая мощность		Кодовый номер
					Вт	ВА	
BB024AS	-40 – 80	24	-15%, 10%	50	11	19	018F7358
BB115AS	-40 – 50	115	-15%, 10%	50	11	19	018F7361
BB230AS	-40 – 80	220 – 230	-15%, 10%	50	11	19	018F7351
BB240AS	-40 – 80	240	-15%, 10%	50	11	19	018F7352
BB440CS	-40 – 50	380 – 400	±10%	50	14	24	018F7353
		440	±10%	60	15	24	
BB024BS	-40 – 80	24	-15%, 10%	60	14	23	018F7365
BB110CS	-40 – 50	110	±10%	50	15	28	018F7360
		110	±10%	60	13	22	
BB230CS	-40 – 50	220 – 230	±10%	50	16	31	018F7363
		220 – 230	±10%	60	13	24	
BB012DS	-40 – 50	12	±10%	Постоянный ток	14	–	018F7396
BB024DS	-40 – 50	24	±10%	Постоянный ток	16	–	018F7397

**Технические характеристики**

Конструкция	Согласно стандарта VDE 0580
Изоляция обмоток катушки	Класс H по IEC 85
Соединение	Штыревой коннектор согласно DIN 43650, форма A
Степень защиты по IEC 529	IP00, IP20 с защитным колпачком, IP65 с кабельным штепсельным разъёмом
Режим работы	Непрерывный
Тип разъёма	Кабельный штепсельный разъём (042N0156)

**Габаритные размеры и масса**

Тип	L без кабельного штепсельного разъёма, мм	L с защитным колпачком, мм	L с кабельным штепсельным разъёмом, мм	Масса, кг
BB	62	77	85	0,24



**Высокопроизводительные катушки типа BE**


- Степень защиты: IP67 для влажной среды с клеммной коробкой
- Соответствует следующему:
  - Директива 2011/65/EU по ограничению использования некоторых вредных веществ в электрическом и электронном оборудовании
  - Директива 2014/35/EU по низковольтному оборудованию
  - EN60730-1
  - EN60730-2-8

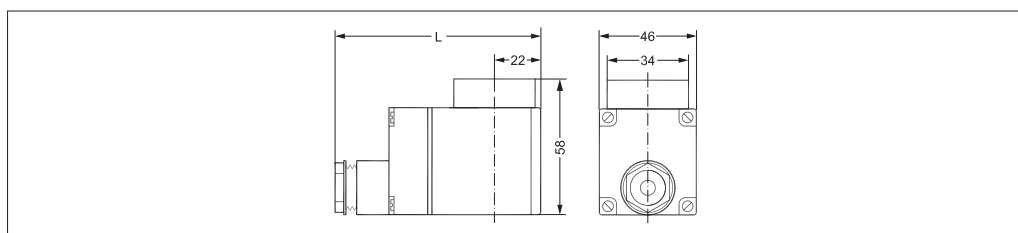
Тип	Токр., °C	Напряжение питания, В	Изменение напряжения	Частота, Гц	Потребляемая мощность		Кодовый номер
					Вт	ВА	
BE024AS	-40 – 80	24	-15%, 10%	50	12	21	018F6707
BE048AS	-40 – 80	48	-15%, 10%	50	11	20	018F6709
BE115AS	-40 – 80	115	-15%, 10%	50	11	19	018F6711
BE230AS	-40 – 80	220 – 230	-15%, 10%	50	12	22	018F6701
BE240AS	-40 – 80	240	-15%, 10%	50	11	19	018F6702
BE440CS	-40 – 50	380 – 400	±10%	50	14	24	018F6703
		440	±10%	60	15	24	
BE024BS	-40 – 80	24	-15%, 10%	60	14	25	018F6715
BE115CS	-40 – 50	100	±10%	50	11	19	018F6710
		115	±10%	60	13	22	
BE220BS	-40 – 80	220	-15%, 10%	60	13	23	018F6714
BE110CS	-40 – 50	110	±10%	50	15	28	018F6730
	-40 – 50	110	±10%	60	13	22	
BE230CS	-40 – 50	220 – 230	±10%	50	17	31	018F6732
		220 – 230	±10%	60	14	24	
BE012DS	-40 – 50	12	±10%	Постоянный ток	15	–	018F6756
BE024DS	-40 – 50	24	±10%	Постоянный ток	13	–	018F6757

**Технические характеристики**

Конструкция	Согласно стандарта VDE 0580
Изоляция обмоток катушки	Класс H по IEC 85
Соединение	Клеммная коробка
Степень защиты по IEC 529	IP67
Режим работы	Непрерывный
Тип разъёма	Клеммная коробка

**Габаритные размеры и масса**

Тип	L с клеммной коробкой, мм	L с кабелем длиной 1 м, мм	Масса, кг
BE	94	65	0,30



**Высокопроизводительные катушки типа BF**


- Степень защиты: IP67 для влажной среды с интегрированным кабелем
- Соответствует следующему:
  - Директива 2011/65/EU по ограничению использования некоторых вредных веществ в электрическом и электронном оборудовании
  - Директива 2014/35/EU по низковольтному оборудованию
  - EN60730-1
  - EN60730-2-8

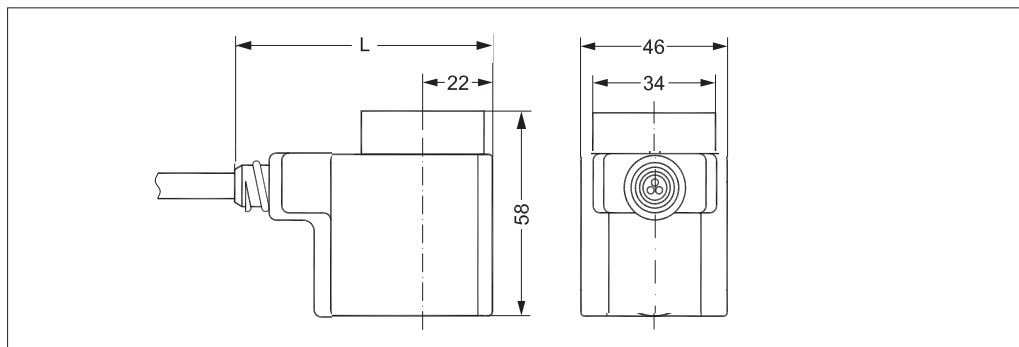
Тип	Токр., °C	Напряжение питания, В	Изменение напряжения	Частота, Гц	Потребляемая мощность		Кодовый номер
					Вт	ВА	
BF230AS	-40 – 80	220 – 230	-15%, 10%	50	12	22	018F6251
BF240AS	-40 – 80	240	-15%, 10%	50	11	19	018F6252
BF400CS	-40 – 50	380 – 400	±10%	50	14	24	018F6253
		440	±10%	60	15	24	
BF024AS	-40 – 80	24	-15%, 10%	50	12	21	018F6257
BF115BS	-40 – 80	115	-15%, 10%	60	13	22	018F6260
BF220BS	-40 – 80	220	-15%, 10%	60	14	23	018F6264
BF024BS	-40 – 80	24	-15%, 10%	60	14	25	018F6265
BF110CS	-40 – 50	110	±10%	50	15	29	018F6280
		110	±10%	60	13	23	
BF230CS	-40 – 50	220 – 230	±10%	50	16	31	018F6282
		220 – 230	±10%	60	14	24	

**Технические характеристики**

Конструкция	Согласно стандарта VDE 0580
Изоляция обмоток катушки	Класс H по IEC 85
Соединение	Свободный конец трёхжильного провода длиной 1 м
Степень защиты по IEC 529	IP67
Режим работы	Непрерывный

**Габаритные размеры и масса**

Тип	L с кабелем длиной 1 м, мм	Масса, кг
BF	67	0,30



**Высокопроизводительные катушки типа BG**


- Степень защиты: IP67 для влажной среды с клеммной коробкой
- Соответствует следующему:
  - Директива 2011/65/EU по ограничению использования некоторых вредных веществ в электрическом и электронном оборудовании
  - Директива 2014/35/EU по низковольтному оборудованию
  - EN60730-1
  - EN60730-2-8

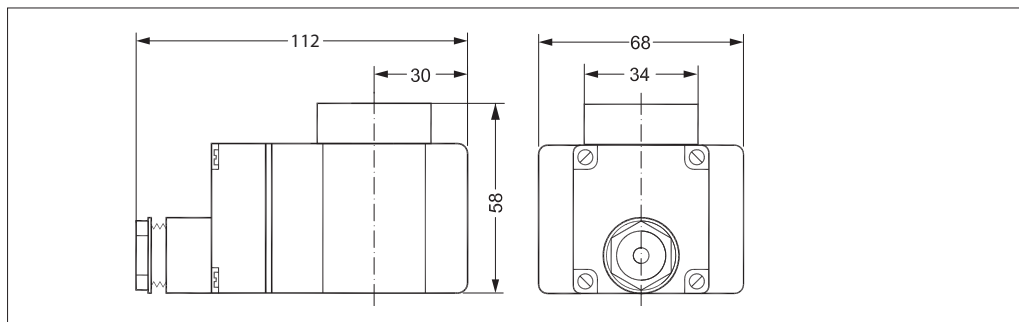
Тип	Токр., °C	Напряжение питания, В	Изменение напряжения	Частота, Гц	Потребляемая мощность		Кодовый номер
					Вт	ВА	
BG024AS	-40 – 80	24	-15%, 10%	50	11	21	018F6807
BG110AS	-40 – 80	110	-15%, 10%	50	13	25	018F6811
BG230AS	-40 – 80	220 – 230	-15%, 10%	50	15	28	018F6801
BG240AS	-40 – 80	240	-15%, 10%	50	13	25	018F6802
BG400AS	-40 – 80	380 – 400	-15%, 10%	50	15	29	018F6803
BG024BS	-40 – 80	24	-15%, 10%	60	14	25	018F6815
BG110BS	-40 – 80	110	-15%, 10%	60	16	29	018F6813
BG220BS	-40 – 80	220	-15%, 10%	60	16	29	018F6814
BG012DS	-40 – 50	12	±10%	Постоянный ток	20	–	018F6856
BG024DS	-40 – 50	24	±10%	Постоянный ток	16	–	018F6857

**Технические характеристики**

Конструкция	Согласно стандарта VDE 0580
Изоляция обмоток катушки	Класс H по IEC 85
Соединение	Клеммная коробка
Степень защиты по IEC 529	IP67
Режим работы	Непрерывный
Тип разъёма	Клеммная коробка

**Габаритные размеры и масса**

Тип	L с клеммной коробкой, мм	Масса, кг
BG	112	0,50





**Бесшумные высокопроизводительные катушки типа BN**


- Бесшумные
- Степень защиты: IP67 для влажной среды со свободным концом провода
- Соответствует следующему:
  - Директива 2011/65/EU по ограничению использования некоторых вредных веществ в электрическом и электронном оборудовании
  - Директива 2014/35/EU по низковольтному оборудованию
  - EN60730-1
  - EN60730-2-8

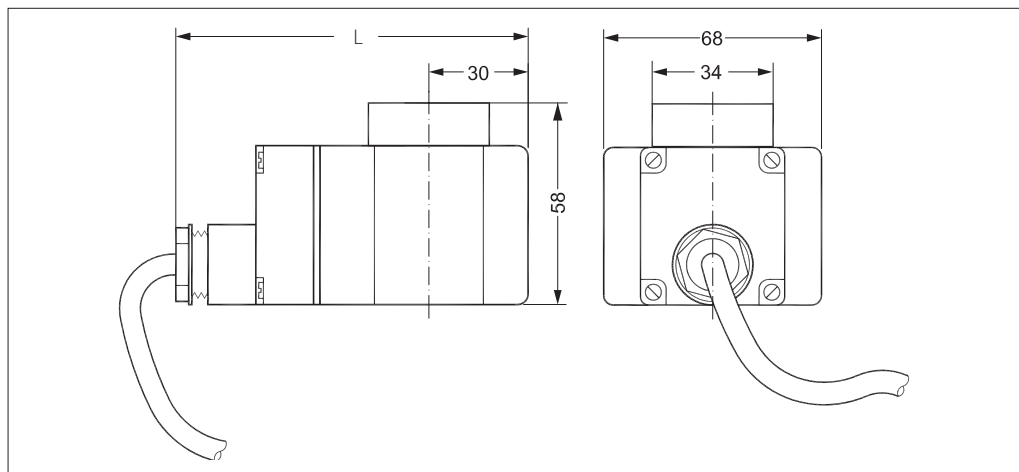
Тип	Токр., °C	Напряжение питания, В	Изменение напряжения	Частота, Гц	Потребляемая мощность		Кодовый номер
					Вт	ВА	
BN230CS	-40 – 50	220 – 230	±10%	50	22	24	018F7301
		220 – 230	±10%	60	22	24	

**Технические характеристики**

<b>Конструкция</b>	Согласно стандарта VDE 0580
<b>Изоляция обмоток катушки</b>	Класс H по IEC 85
<b>Соединение</b>	Свободный конец трёхжильного провода длиной 1 м
<b>Степень защиты по IEC 529</b>	IP67
<b>Режим работы</b>	Непрерывный

**Габаритные размеры и масса**

Тип	L с кабелем длиной 1 м, мм	Масса, кг
BN	112	0,60



**Высокопроизводительные катушки типа BN**


- Степень защиты:
  - возможна установка кабельного штепсельного разъёма IP65 в соответствии с DIN43650, форма А (042N0156)
  - IP67 для влажной среды с клеммной коробкой
- Используется с EV215B, EV225B и EV245B до температуры 160 °С пара низкого давления и макс. температуры окружающей среды 40 °С (см. дополнительную информацию в соответствующих технических описаниях электромагнитных клапанов)
- Соответствует следующему:
  - Директива 2011/65/EU по ограничению использования некоторых вредных веществ в электрическом и электронном оборудовании
  - Директива 2014/35/EU по низковольтному оборудованию
  - EN60730-1
  - EN60730-2-8
- Оснащённая электромагнитными клапанами EV210B, EV220B, EV215B и EV225B установка признана лабораторией UL

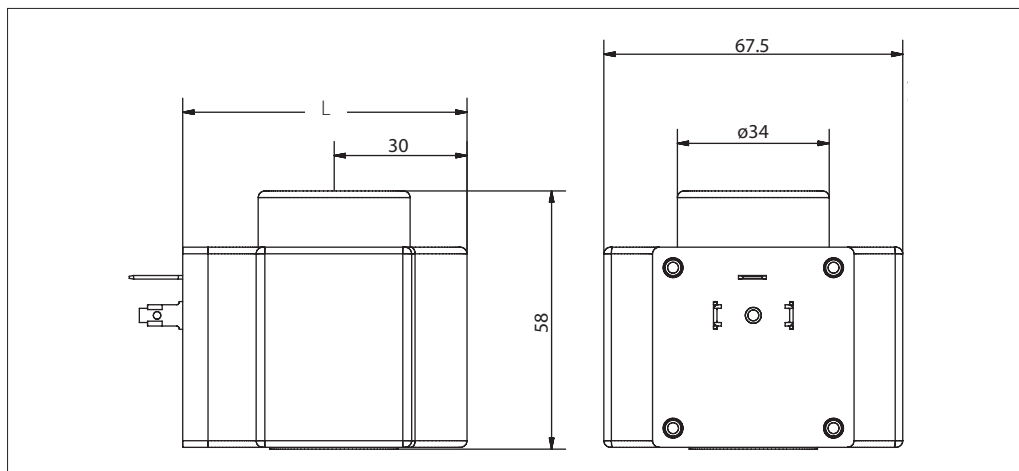
Тип	Токр., °С	Напряжение питания, В	Изменение напряжения	Частота, Гц	Потребляемая мощность		Сертификация	Кодовый номер
					Вт	ВА		
BN024DS	-40 – 50	24	±10%	DC	20	–		018F6968

**Технические характеристики**

Конструкция	Согласно стандарта VDE 0580
Изоляция обмоток катушки	Класс H по IEC 85
Соединение	Кабельный штепсельный разъём в соответствии с DIN43650, форма А, или клеммная коробка
Степень защиты по IEC 529	IP65, IP67
Режим работы	Непрерывный

**Габаритные размеры и масса**

Тип	L мм	Масса, кг
BN	64	0,47



**Высокопроизводительные катушки типа BO**



- Зона 1 по ATEX. Не предназначена для применения во взрывоопасных зонах на территории РФ.
- Степень защиты: комплект уплотнений IP67 для влажной среды входит в комплект поставки
- Сертификация в соответствии с:
  - ATEX 2014/34/EU
  - Ex mb IIC T4 Gb
  - ITS 09 ATEX 16835X
- Температура рабочей среды: до 90 °C

Тип	Токр., °C	Напряжение питания, В	Изменение напряжения	Частота, Гц	Потребляемая мощность		Кодовый номер
					Вт	ВА	
BO024C	-40 – 60	24	±10%	50 / 60	10	21	018Z6595
BO110C	-40 – 60	110	±10%	50 / 60	10	21	018Z6593
BO230C	-40 – 60	230	±10%	50 / 60	10	21	018Z6592
BO240C	-40 – 60	240	±10%	50 / 60	10	21	018Z6591
BO024D	-40 – 60	24	±10%	Постоянный ток	10	–	018Z6596

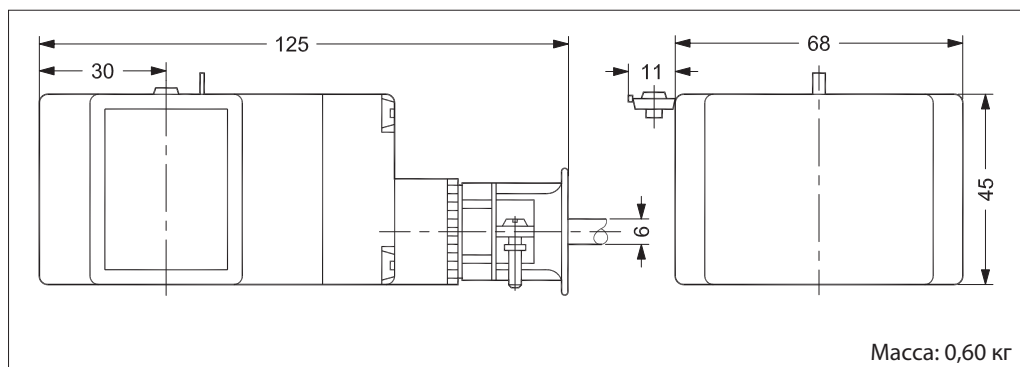
**Технические характеристики**

Изоляция обмоток катушки	Класс H по IEC 85
Соединение	Гибкий шнур 5 м 3 X 0,75 мм <sup>2</sup>
Степень защиты по IEC 529	IP67, включая комплект уплотнений
Температура рабочей среды	-40 °C – +90 °C
Режим работы	Непрерывный
Влажность	0 – 100 %
Степень загрязнения	3 (EN60730-1)
Выдерживаемое импульсное напряжение	2,5 кВ (EN60730-1)

**Дополнительные принадлежности**

Описание	Применение	Кодовый номер
Комплект уплотнений (входит в стандартный комплект поставки)	Влажная среда (степень загрязнения 3)	018Z0090

**Габаритные размеры и масса**



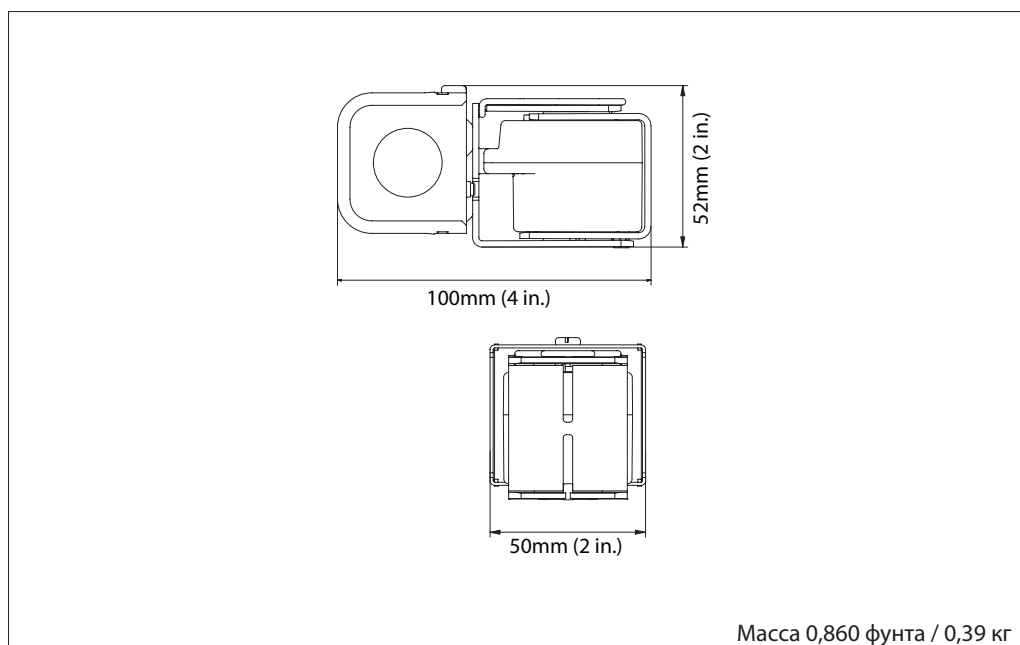
**Высокопроизводительные катушки типа BJ, распределительная коробка**


- Степень защиты: IP30 / NEMA 2
- Для клапанов, включённых в перечень UL (UL 429 и CSA)
- Температура окружающей среды: до 50 °C / 122 °F
- Температура рабочей среды: до 185 °C / 364 °F, пар

Тип клапана	Тип катушки	Допустимое отклонение напряжения	Напряжение питания, В	Частота, Гц	Потребляемая мощность, Вт	Длина провода		Кодовый номер
						дюймы	см	
EV220B 6-50	BJ024CS	±10%	24	50 / 60	14	7	18	<b>018F4100</b>
EV210B	BJ120CS	±10%	110	50 / 60	16	7	18	<b>018F4110</b>
EV215B			120	60	15			
EV225B	BJ240CS	±10%	208 – 240	60	14	7	18	<b>018F4120</b>
EV250B			230	50	17			

**Технические характеристики**

Конструкция	Согласно стандарту UL 429
Потребляемая мощность, при включении	49 ВА
Изоляция обмоток катушки	Класс H по IEC 85
Соединение	Распределительная коробка
Степень защиты по IEC 529	Распределительная коробка NEMA 2 ~ IP12-30
Температура окружающей среды	-40 – 50 °C / -40 – 122 °F

**Габаритные размеры и масса**


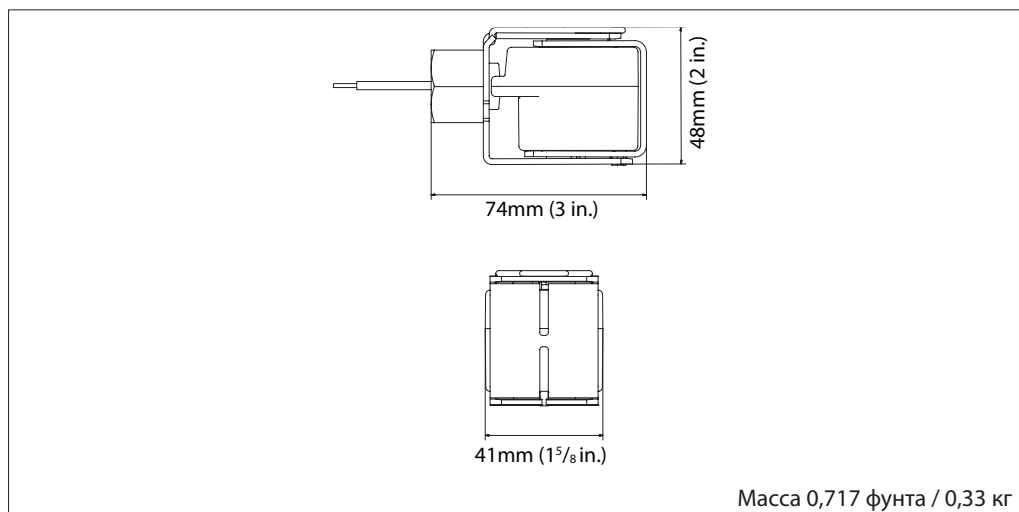
**Высокопроизводительные катушки типа BX  
Втулка кабелепровода**


- Степень защиты: IP54 / NEMA 4
- Для клапанов, включённых в перечень UL (UL 429 и CSA)
- Температура окружающей среды: до 50 °C / 122 °F
- Температура рабочей среды: до 185 °C / 364 °F, пар

Тип клапана	Тип катушки	Допустимое отклонение напряжения	Напряжение питания, В	Частота, Гц	Потребляемая мощность, Вт	Длина провода		Кодовый номер
						дюймы	см	
EV220B 6-50 EV210B EV215B EV225B EV250B	BX024CS	±10%	24	50 / 60	14	18	46	<b>018F4102</b>
	BX024CS	±10%	24	50 / 60	14	71	180	<b>018F4103</b>
	BX024CS	±10%	24	50 / 60	14	98	250	<b>018F4104</b>
	BX120CS	±10%	110	50 / 60	16	18	46	<b>018F4112</b>
	BX120CS	±10%				36	91	<b>018F4113</b>
	BX120CS	±10%	120	60	15	71	180	<b>018F4114</b>
	BX120CS	±10%	208 – 240	60	14	98	250	<b>018F4115</b>
	BX240CS	±10%				18	46	<b>018F4122</b>
	BX240CS	±10%				230	50	17

**Технические характеристики**

Конструкция	Согласно стандарта UL 429
Потребляемая мощность, при включении	49 ВА
Изоляция обмоток катушки	Класс H по IEC 85
Соединение	Втулка кабелепровода
Степень защиты по IEC 529	Втулка кабелепровода NEMA 4 ~ IP54
Температура окружающей среды	-40 – 50 °C / -40 – 122 °F

**Габаритные размеры и масса**


**Высокопроизводительные катушки типа ВУ**


- Степень защиты:  
До IP65 / NEMA 4
- Для клапанов, признанных лабораторией UL с us
- Соответствует следующему:
  - Директива 2011/65/EU по ограничению использования некоторых вредных веществ в электрическом и электронном оборудовании
  - Директива 2014/35/EU по низковольтному оборудованию
  - EN60730-1
  - EN60730-2-8

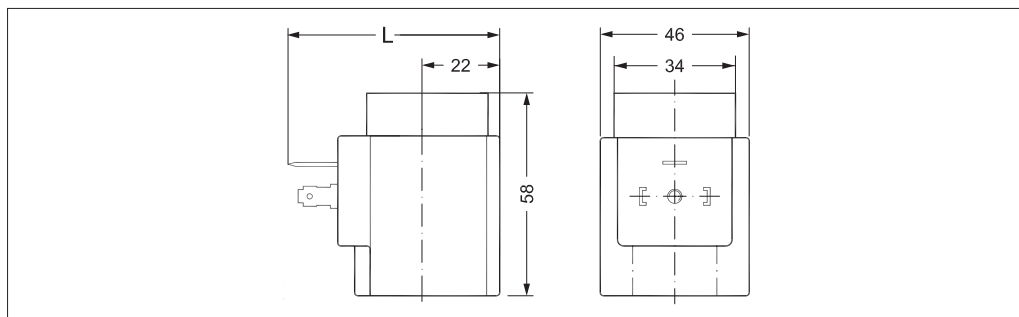
Тип	Токр., °C	Напряжение питания, В	Изменение напряжения	Частота, Гц	Потребляемая мощность		Сертификация	Кодовый номер
					Вт	ВА		
BY024CS	-40 – 50	24	±10%	50	14	26	us	018F7655
		24	±10%	60	12	21		
BY240CS	-40 – 50	230	±10%	50	16	32	us	018F7658
		208 – 240	±10%	60	14	28		
BY120CS	-40 – 50	110	±10%	50	14	27	us	018F7663
		110 – 120	±10%	60	14	27		

**Технические характеристики**

Конструкция	Согласно стандарта VDE 0580
Изоляция обмоток катушки	Класс H по IEC 85
Соединение	Штыревой коннектор согласно DIN 43650, форма A
Степень защиты по IEC 529	До IP65 / NEMA 4
Тип разъёма	Кабельный штепсельный разъём (042N0156)

**Габаритные размеры и масса**

Тип	L без кабельного штепсельного разъёма, мм	L с защитным колпачком, мм	L с кабельным штепсельным разъёмом, мм	Масса, кг
BY	62	77	85	0,24



**Высокопроизводительные катушки типа BQ**


- Степень защиты:  
До IP65 / NEMA 4
- Макс. температура рабочей среды:  
185 °C, пар
- Для клапанов, признанных лабораторией UL с us
- Соответствует следующему:
  - Директива 2011/65/EU по ограничению использования некоторых вредных веществ в электрическом и электронном оборудовании
  - Директива 2014/35/EU по низковольтному оборудованию
  - EN60730-1
  - EN60730-2-8

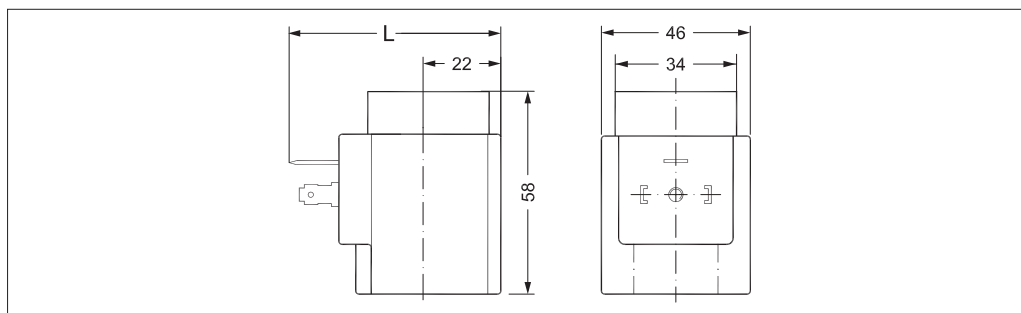
Тип	Токр., °C	Напряжение питания, В	Изменение напряжения	Частота, Гц	Потребляемая мощность		Сертификация	Кодовый номер
					Вт	ВА		
BQ024CS	-40 – 40	24	-15%, 10%	50	10	17		018F4517
		24	-15%, 10%	60	9,0	16		
BQ120BS	-40 – 40	110 / 120	-15%, 6%	60	13,5	19		018F4519
BQ240CS	-40 – 40	230	-15%, 6%	50	10	17		018F4511
		208 / 240	-6%, 6%	60	9,5	16		

**Технические характеристики**

Конструкция	Согласно стандарта VDE 0580
Изоляция обмоток катушки	Класс H по IEC 85
Соединение	Штыревой коннектор согласно DIN 43650, форма A
Степень защиты по IEC 529	До IP65 / NEMA 4
Тип разъёма	Кабельный штепсельный разъём (042N0156)

**Габаритные размеры и масса**

Тип	L без кабельного штепсельного разъёма, мм	L с защитным колпачком, мм	L с кабельным штепсельным разъёмом, мм	Масса, кг
BQ	62	77	85	0,24



**Катушка типа AM**


- Степень защиты:
  - Исполнение IP00 по DIN 43650 A
  - Исполнение IP20 с защитным колпачком
  - Исполнение IP65 с кабельным штепсельным разъёмом
- Соответствует следующему:
  - Директива 2011/65/EU по ограничению использования некоторых вредных веществ в электрическом и электронном оборудовании
  - Директива 2014/35/EU по низковольтному оборудованию
    - EN60730-1
    - EN60730-2-8

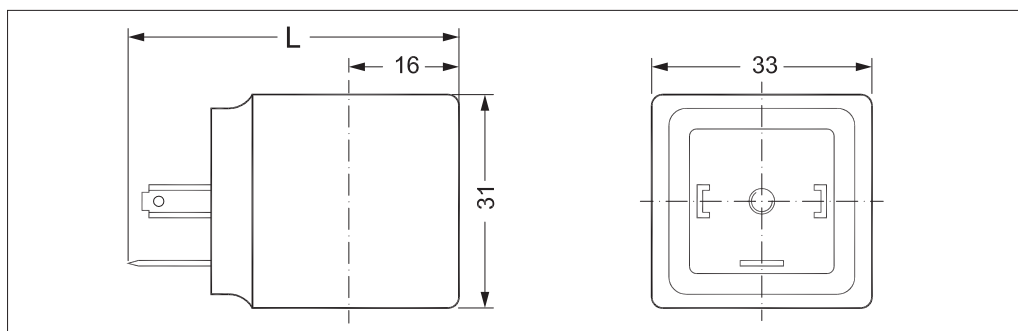
Тип	Токр., °C	Напряжение питания, В	Изменение напряжения	Частота, Гц	Потребляемая мощность		Кодовый номер
					Вт	ВА	
AM024C	-40 – 50	24	±10%	60	5,5	11	042N0842
		24	±10%	50	7,5	14	
AM110C	-40 – 50	110	±10%	60	5,5	11	042N0845
		110	±10%	50	7,5	14	
AM230C	-40 – 50	230	±10%	60	6,5	13	042N0840
		230	±10%	50	9,5	18	
AM240C	-40 – 50	240	±10%	60	5,5	11	042N0841
		240	±10%	50	7,5	15	
AM012D	-40 – 50	12	±10%	Постоянный ток	8,5	–	042N0848
AM024D	-40 – 50	24	±10%	Постоянный ток	9,0	–	042N0843

**Технические характеристики**

Конструкция	Согласно стандарта VDE 0580
Потребляемая мощность, при включении	Только катушки 22,5 ВА перем. тока
Изоляция обмоток катушки	Класс H по IEC 85
Соединение	Штыревой коннектор согласно DIN 43650, форма A
Степень защиты по IEC 529	IP00, IP65 с кабельным штепсельным разъёмом
Режим работы	Непрерывный
Тип разъёма	Кабельный штепсельный разъём (042N0156)

**Габаритные размеры и масса**

Тип	L без кабельного штепсельного разъёма, мм	L с кабельным штепсельным разъёмом, мм	L с защитным колпачком, мм	Масса, кг
AM	48	72	64	0,10





**Компактные катушки типа AP, признанные лабораторией UL**


- Степень защиты :
  - Исполнение IP00 по DIN 43650 A
  - Исполнение IP20 с защитным колпачком
  - Исполнение IP65 с кабельным штепсельным разъёмом
- Для клапанов, признанных лабораторией UL с
- Температура окружающей среды: до 50 °C / 122 °F
- Соответствует следующему:
  - Директива 2011/65/EU по ограничению использования некоторых вредных веществ в электрическом и электронном оборудовании
  - Директива 2014/35/EU по низковольтному оборудованию
  - EN60730-1
  - EN60730-2-8

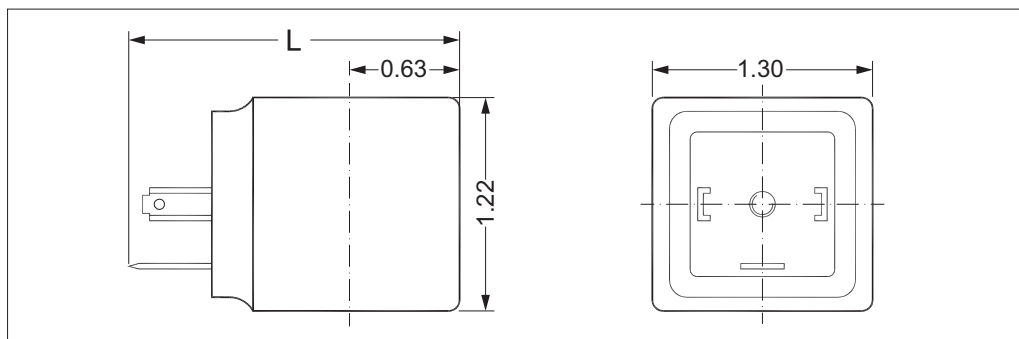
Тип	Токр., °C / °F	Напряжение питания, В	Изменение напряжения	Частота, Гц	Потребляемая мощность		Сертификация	Кодовый номер
					Вт	ВА		
AP240C	-40 – 50 / -40 – 122	208 – 240	±10%	60	5,5	11		042N4291
		230	±10%	50	7,5	15		
AP120B	-40 – 50 / -40 – 122	110 – 120	±10%	60	5,0	11		042N4292
AP024B	-40 – 50 / -40 – 122	24	±10%	60	5,0	11		042N4293

**Технические характеристики**

<b>Конструкция</b>	Согласно стандарта VDE 0580
<b>Изоляция обмоток катушки</b>	Класс H по IEC 85
<b>Соединение</b>	Штыревой коннектор согласно DIN 43650, форма A
<b>Степень защиты по IEC 529</b>	IP00, IP65 / NEMA 2 с кабельным штепсельным разъёмом
<b>Режим работы</b>	Непрерывный
<b>Тип разъёма</b>	Кабельный штепсельный разъём (042N0156)

**Габаритные размеры и масса**

Тип	L			Масса, кг / фунты
	без кабельного штепсельного разъёма, дюймы	с кабельным штепсельным разъёмом, дюймы	с защитным колпачком, дюймы	
AP	1,89	2,83	2,52	0,10 / 0,22



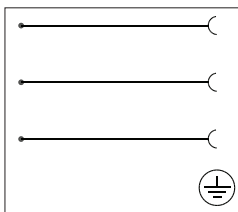
**Кабельный штепсельный разъем**



- Степень защиты: до IP65
- Для использования с катушками Danfoss типов AL, AM, AS, AZ, BA, BB, BD, BN (средняя контактная площадка), BQ и BY
- Все напряжения перем. / пост. тока до 250 В
- Сертификация в соответствии с:
  - с us
  - CSA
  - VDE

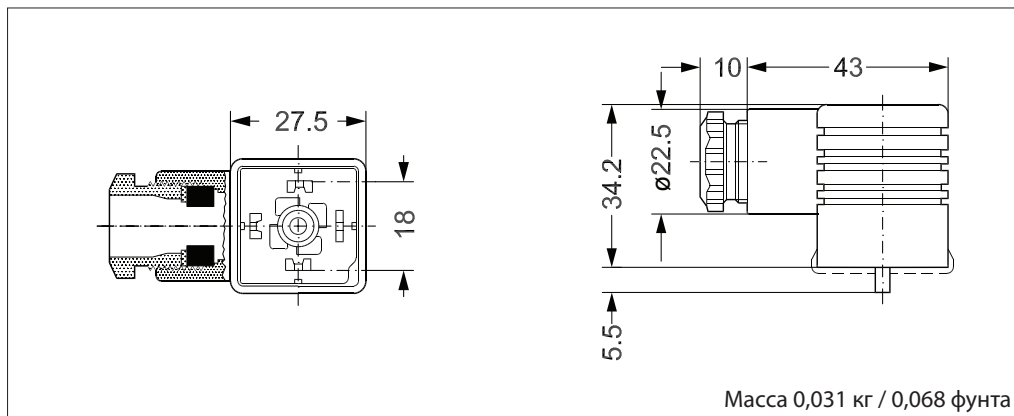
Размер кабельного штепсельного разъёма	Описание	Для катушек типов	Кодовый номер
DIN 18	Кабельный штепсельный разъем по DIN 43650-A PG 11	AL, AM, AS, AZ, BA, BB, BD, BN (средняя контактная площадка), BQ, BY	<b>042N0156</b>

**Технические характеристики**



<b>Тип</b>	GDM 2011 J (серый)	
<b>Конструкция</b>	DIN 43650-A	
<b>Кабельное уплотнение</b>	PG 11	
<b>Полюса</b>	2 + защитное заземление	
<b>Макс. напряжение</b>	250 В перем. / пост. тока	
<b>Сертификаты</b>	CSA, VDE	
<b>Степень защиты</b>	IP65 (IEC 60529)	
<b>Макс. рабочий ток</b>	16 А	
<b>Сопротивление контактов</b>	< 10 МОм	
<b>Диаметр кабеля</b>	Ø4,5 – 11 мм	
<b>Поперечное сечение провода</b>	Макс. 1,5 мм <sup>2</sup>	
<b>Температура окружающей среды</b>	-30 – 90 °C / -22 – 194 °F	
<b>Материалы</b>	Контакты:	CuSn (покрыты оловом)
	Клеммная колодка:	PA 6 GF
	Профилированная прокладка:	NBR
	Корпус:	PA 6 GF

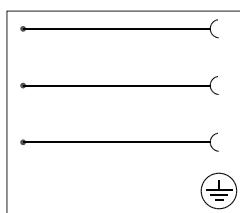
**Габаритные размеры и масса**



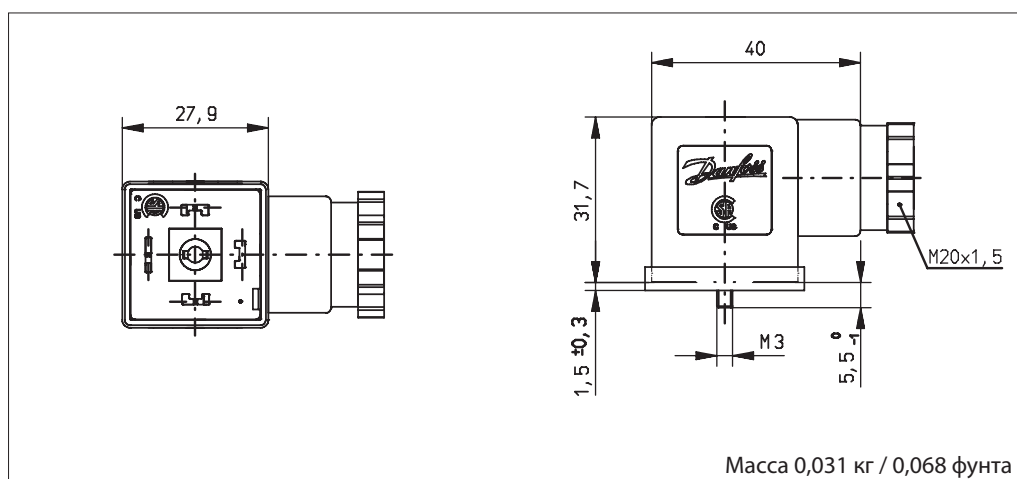
**Кабельный штепсельный разъём**


- Степень защиты: до IP65
- Для использования с катушками Danfoss типов AL, AM, AS, AZ, BA, BB, BD и BY
- Все напряжения перем. / пост. тока до 250 В
- Сертификация в соответствии с: CSA
- Соответствует следующему:
  - Директива 2011/65/EU по ограничению использования некоторых вредных веществ в электрическом и электронном оборудовании
  - Директива 2014/35/EU по низковольтному оборудованию

Размер кабельного штепсельного разъёма	Описание	Для катушек типов	Кодовый номер
DIN 18	Кабельный штепсельный разъём формы А	AL, AM, AS, AZ, BA, BB, BD, BY	<b>042N0178</b>

**Технические характеристики**


<b>Конструкция</b>	EN 175301-803, форма А	
<b>Кабельное уплотнение</b>	PG 11	
<b>Полюса</b>	2 + защитное заземление	
<b>Макс. напряжение</b>	250 В перем. / пост. тока	
<b>Сертификаты</b>	CSA	
<b>Степень защиты</b>	IP65	
<b>Макс. рабочий ток</b>	16 А	
<b>Сопротивление контактов</b>	< 4 МОм	
<b>Диаметр кабеля</b>	Ø6 – 8 / 8 – 10 мм	
<b>Поперечное сечение провода</b>	Макс. 1,5 мм <sup>2</sup>	
<b>Температура окружающей среды</b>	-25 – 80 °C / -13 – 176 °F	
<b>Материалы</b>	Контакты:	покрыты CuZn, Cu/Sn
	Клеммная колодка:	PA 6 GF
	Профилированная прокладка:	NBR
	Корпус:	PA 6 GF

**Габаритные размеры и масса**


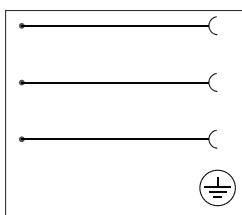
Промышленный разъём



- Степень защиты: до IP65
- Для использования с катушками Danfoss типов АВ и АС
- Все напряжения перем. / пост. тока до 250 В
- Сертификация в соответствии с:
  - с us
  - CSA

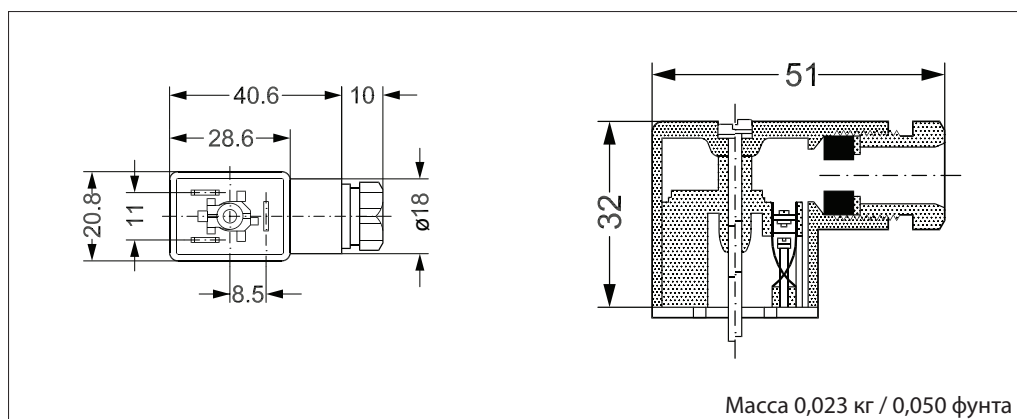
Размер промышленного разъёма	Описание	Для катушек типов	Кодовый номер
DIN 11	Кабельный штепсельный разъём для 6.3 x 0.8 мм штыревой коннектор 6,3 X 0,8 мм	АВ, АС	<b>042N0139</b>

Технические характеристики



Тип	GM 209 J (чёрный)	
Конструкция	DIN 43650-B	
Кабельное уплотнение	PG 9	
Полюса	2 + защитное заземление	
Макс. напряжение	250 В перем. / пост. тока	
Сертификаты	CSA	
Степень защиты	IP65 (IEC 60529)	
Макс. рабочий ток	16 А	
Сопротивление контактов	< 10 МОм	
Диаметр кабеля	Ø4,5 – 7 мм	
Поперечное сечение провода	Макс. 1,5 мм <sup>2</sup>	
Температура окружающей среды	-30 – 90 °С / -22 – 194 °F	
Материалы	Контакты:	CuSn (покрыты оловом)
	Клеммная колодка:	PA 6 GF
	Плоская прокладка:	NBR
	Корпус:	PA 6 GF

Габаритные размеры и масса

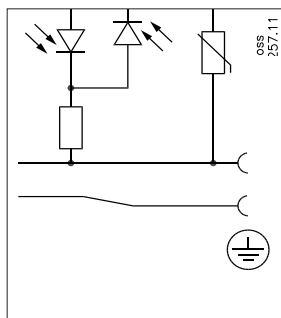


**Кабельный штепсельный разъём (СИД + варистор)**

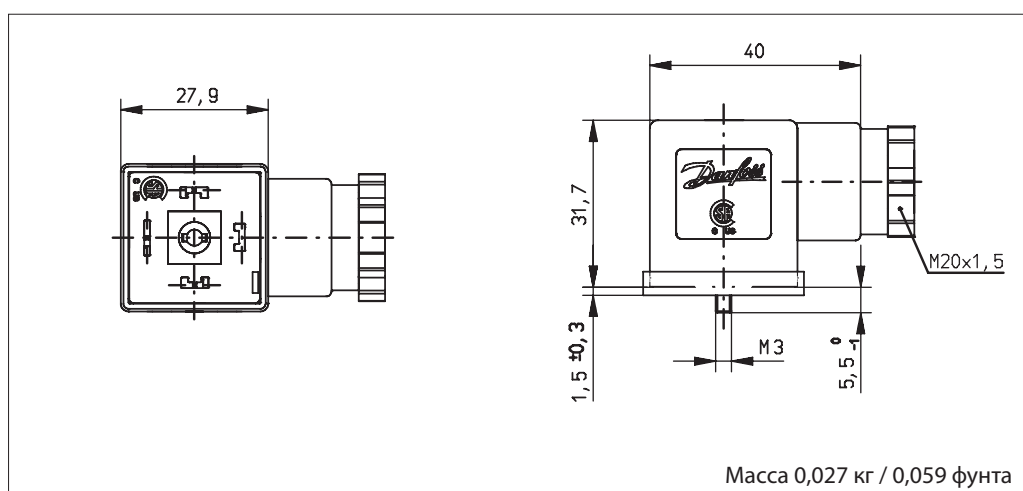

- Степень защиты: до IP65
- Для использования с катушками Danfoss типов AM, AK, AL, AS, AZ, BA, BD, BB и BY
- Исполнение 24 В перем. / пост. тока и 230 В перем. тока
- DIN 18
- Сертификация в соответствии с: CSA
- Соответствует следующему:
  - Директива 2011/65/EU по ограничению использования некоторых вредных веществ в электрическом и электронном оборудовании
  - Директива 2014/35/EU по низковольтному оборудованию

Размер кабельного штепсельного разъёма	Напряжение		Изменение напряжения	Для катушек типов	Цвет СИД	Встроенный варистор <sup>1)</sup>	Кодовый номер
	В перем. тока	В пост. тока					
DIN 18	24	24	±10%	AM, AL, AS, AZ, BA, BB, BD, BY	Красный	Есть	<b>042N0263</b>
DIN 18	230	–	±10%	AM, AL, AS, AZ, BA, BB, BD, BY	Красный	Есть	<b>042N0265</b>

<sup>1)</sup> Защищает от скачков напряжения

**Технические характеристики**


<b>Конструкция</b>	EN 175301-803 A	
<b>Потребляемая мощность</b>	Макс. 5 мА	
<b>Сертификация</b>	CSA	
<b>Степень защиты</b>	IP65 (IEC 60529)	
<b>Макс. рабочий ток</b>	Зажимной контакт 1,5 А	
<b>Сопротивление контактов</b>	≤ 4 МОм	
<b>Защита от неправильной полярности</b>	Есть	
<b>Диаметр кабеля</b>	6 – 8 мм и 8 – 10 мм	
<b>Поперечное сечение провода</b>	Макс. 1,5 мм <sup>2</sup>	
<b>Температура окружающей среды</b>	-25 – 60 °C / -13 – 140 °F	
<b>Материалы</b>	Контакты:	покрыты CuZn, Cu/Sn
	Клеммная колодка:	PA6 + 30 % FG, чёрная
	Плоская прокладка:	NBR, без LABS
	Корпус:	PA6
	Проходной изолятор:	PA6.6 + 50% FG P7,5, чёрный

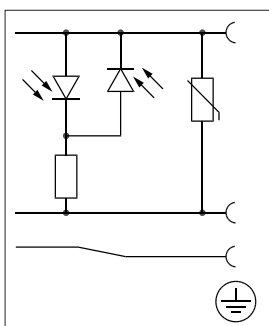
**Габаритные размеры и масса**


**Промышленный разъём (СИД + варистор)**

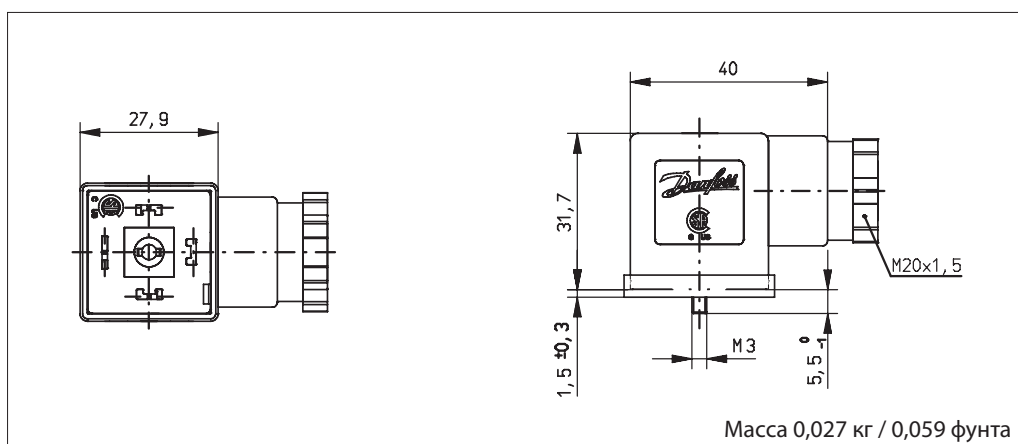

- Степень защиты: до IP65
- Для использования с катушками Danfoss типов АВ и АС
- 24 В перем. тока
- Сертификация в соответствии с: CSA
- Соответствует следующему:
  - Директива 2011/65/EU по ограничению использования некоторых вредных веществ в электрическом и электронном оборудовании
  - Директива 2014/35/EU по низковольтному оборудованию

Размер промышленного разъёма	Напряжение		Для катушек типов	Цвет СИД	Встроенный варистор <sup>1)</sup>	Кодовый номер
	В перем. тока	В пост. тока				
DIN 11	24	24	АВ, АС	Красный	Есть	<b>042N0267</b>

<sup>1)</sup> Защищает от скачков напряжения

**Технические характеристики**


<b>Конструкция</b>	Промышленное исполнение	
<b>Изменение напряжения питания</b>	±10 %	
<b>Потребляемая мощность</b>	Макс. 5 мА	
<b>Сертификация</b>	CSA	
<b>Степень защиты</b>	IP65 (IEC 60529)	
<b>Макс. рабочий ток</b>	Зажимной контакт 1,5 А	
<b>Сопротивление контактов</b>	≤ 4 МОм	
<b>Защита от неправильной полярности</b>	Есть	
<b>Диаметр кабеля</b>	5 – 6 мм и 6 – 9 мм	
<b>Поперечное сечение провода</b>	Макс. 1 мм <sup>2</sup>	
<b>Температура окружающей среды</b>	-25 – 60 °C / -13 – 140 °F	
<b>Материалы</b>	Контакты:	покрыты Cu/Zn, Cu/Sn
	Клемная колодка:	PA6 + 30 % FG, чёрная
	Плоская прокладка:	NBR, без LABS
	Корпус:	PA6
	Проходной изолятор:	PA6.6 + 50% FG P7,5, чёрный

**Габаритные размеры и масса**


**Универсальный  
электронный  
многофункциональный  
таймер типа ET 20 M**



- Наружная регулировка
- Небольшая масса и небольшой размер
- Внешняя настройка выдержки времени от 1 до 45 минут при открытии на период от 1 до 15 секунд
- Один полупроводниковый таймер удовлетворяет требованиям всего диапазона управляющих напряжений катушек (24-240 В перем. тока)
- Светодиодные индикаторы
- Всё в одном блоке
- Ручное управление (кнопка проверки)

Тип	Напряжение В	Для катушек типов	Кодовый номер
BA024A	24 – 240	AL, AM, AS, AZ, BA, BD, BB	042N0185

**Технические  
характеристики**

Тип	ET 20 M
Напряжение	24 – 240 В перем. тока / 50 – 60 Гц
Допустимая мощность	Макс. 20 Вт
Степень защиты	IP00, IP65 с кабельным штепсельным разъёмом
Электрическое соединение	Соединитель стандарта DIN (DIN 43650-A)
Диапазон рабочей температуры окружающей среды	-10 – 50 °C
Принцип действия	Запуск импульсом
Интервальный таймер	0 – 45 мин
Таймер включения	0 – 15 с

**Габаритные размеры и  
масса**

